

anna bernardelli | all'artramento milano | xam 2008

xam

xam

xam

Classicmobili s.r.l.
Via M. di Calchere, 38/B
Italy - 25071 Agnosine (BS)
t + 39.0365.89.66.01
f + 39.0365.89.65.95
www.xam.it - info@xam.it



xam
100% made in Italy

tavoli/tables	karol	2
	kraft	10
	point	18
	over	24
	gale	30
librerie/bookcase	khao	36
	new york	44
relax	on.off	56
letti/bed	asha	66
	asha basic	68
	asha baldaquin	70
	asha slim	72
	asha step	74
	asha hug	76
	asha soft	78
	ring	80
	shag	84
	cube	90
	split	94
	whole	98
	block	102
	one	108
complementi/accessories	boston	116
	boston light	120
	hen	122
	pouff	124
	slim	126
	philadelphia	128
	slow over	130
	slow gale	132
	rete/bed base	134
	materasso/matress	136
finiture/finishing		138
schede prodotto/product descriptions		144

karol





karol

Tavolo rettangolare con struttura base in tubolare d'acciaio sezione Ø cm 3,5 verniciata e saldata in un unico pezzo.
Piano in mdf laccato con bordo smussato ed angoli arrotondati.

Rectangular table with tubular metal structure, section Ø cm 3,5 painted and welded in a singular piece.
Lacquered mdf top with bevelled edges and round corners .





kraft



kraft



“Non il solito allungabile” così nasce KRAFT, coppia di tavoli quadrati autonomi, sovrapponibili o affiancabili. KRAFT è l' ideale per chi desidera una soluzione polifunzionale per gestire al meglio gli spazi in casa.

Struttura in tubolare d'acciaio sezione cm 2,5x2,5 verniciata e saldata in un unico pezzo.
Piano in mdf laccato spessore cm 1,5.

“Not the usual extensible table”, thus was born KRAFT, pair of independent square tables, which can be stacked or placed side by side. KRAFT is the ideal multi-functional solution for organising house space.

Tubular metal structure, section cm 2,5x2,5 painted and welded in a singular piece.
Lacquered mdf top thickness cm 1,5.







point





Serie di tavoli fissi rettangolari e quadrati. Struttura in tubolare d'acciaio inox satinato (Aisi 304) sezione cm 10x4, pre-assemblata e non saldata.
Piano in vetro specchiato spessore cm 0,9.
Alcune misure presentano un vano centrale.
Disponibile coperchio di copertura in acciaio inox.

Series of fixed rectangular and square tables. Tubular structure in satin-finished stainless steel (AISI 304) section cm 10x4, pre-assembled not welded.
Top in mirrored glass, thickness cm 0,9.
Some sizes include a central basin; cover in stainless steel available.



over



LIVE YOUR XAMBIENT



Serie di tavoli fissi rettangolari e quadrati con quattro gambe in tubolare d'acciaio inox satinato (Aisi 304) sezione cm 10x4, pre-assemblate e non saldate.

Piani in tamburato mdf laccati con barre interne di rinforzo o in massello di castagno naturale.

Nei tavoli rettangolari e quadrati le gambe possono essere fissate in due diverse posizioni.

Series of fixed rectangular and square tables with four legs in tubular satin-finished stainless steel (AISI 304) section cm 10x4, pre-assembled not welded.

Top in hollowed lacquered mdf with internal metal reinforcement bars or in solid natural chestnut wood.

In rectangular and square tables, legs can be fixed in two different ways.

over



gale





Serie di tavoli fissi rettangolari/quadrati con due gambe in tubolare d'acciaio inox satinato (Aisi 304) sezione cm 10x4, pre-assemblate e non saldate.

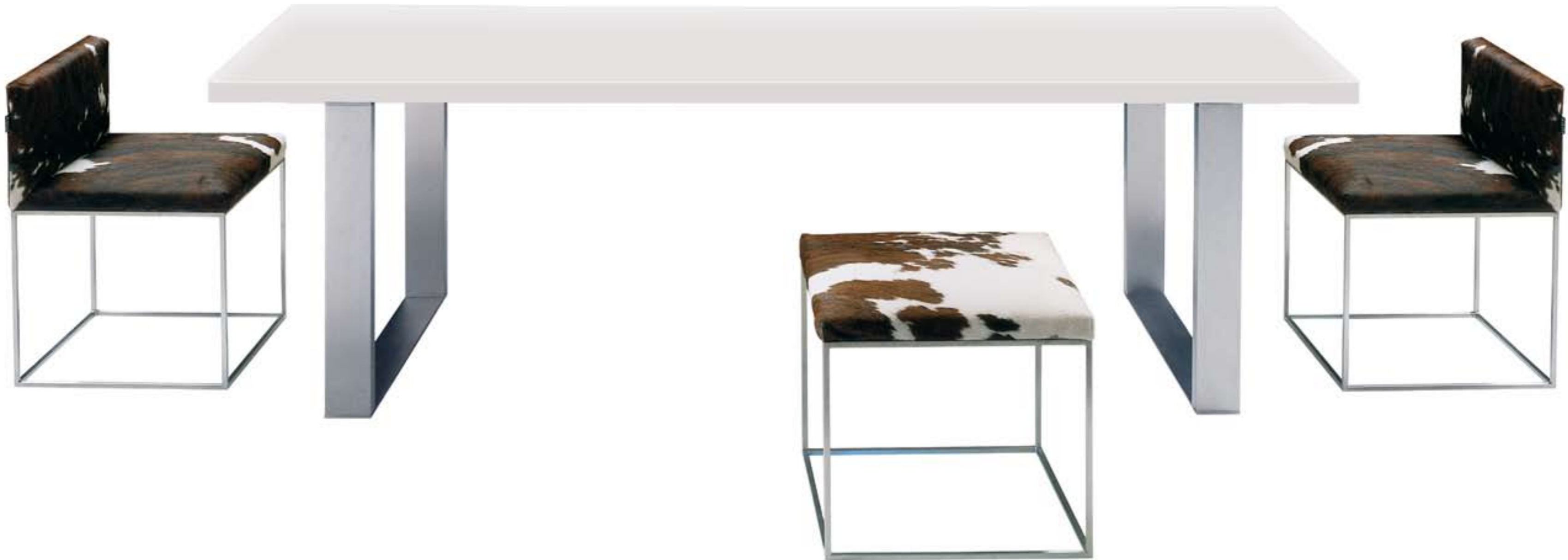
Piani in tamburato mdf laccati con barre interne di rinforzo o in massello di castagno naturale.

Le gambe possono esser fissate in qualsiasi posizione (viti autofilettanti).

Series of fixed rectangular/square tables with two legs in tubular satin-finished stainless steel (AISI 304) section cm 10x4, pre-assembled not welded.

Top in hollowed lacquered mdf with internal metal reinforcement bars or in solid natural chestnut wood.

Legs can be fixed in any position (self-tapping screws).



khao

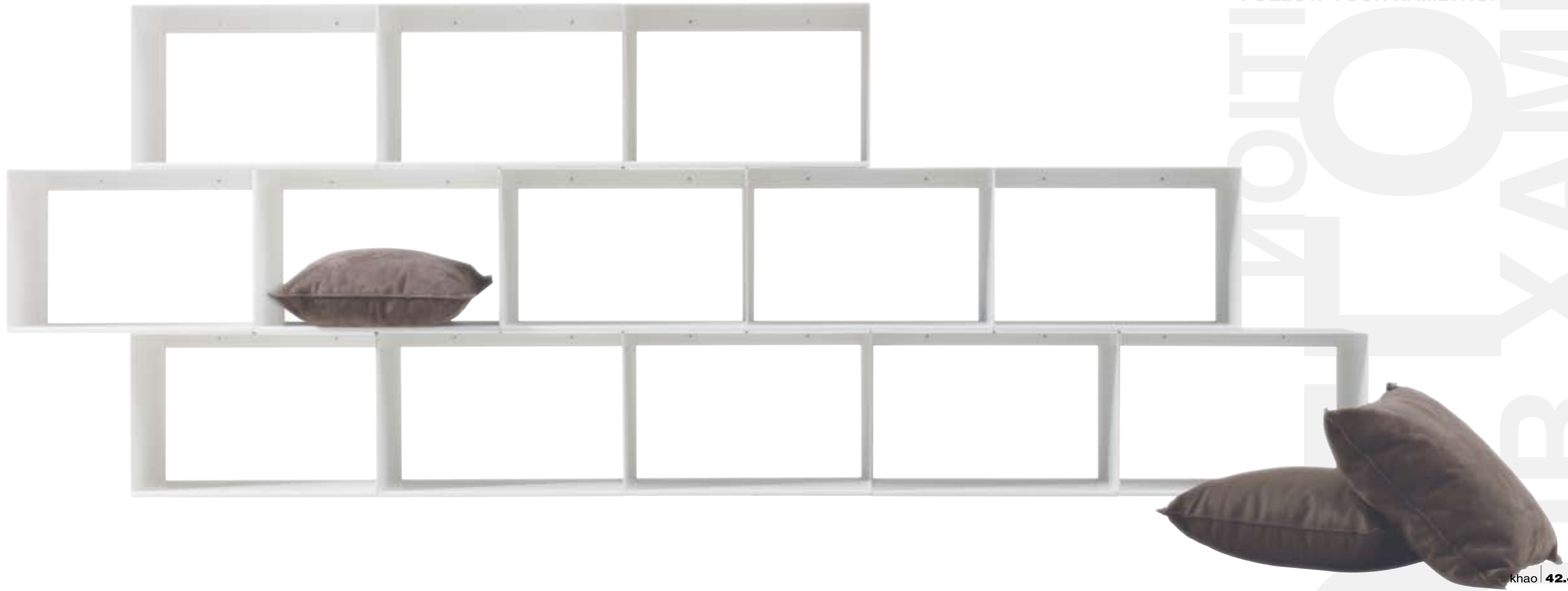


Sistema a modulo unico sovrapposto in appoggio o sospeso a parete. Struttura in lamiera verniciata. I moduli hanno fissaggio nella parte superiore/inferiore e non lateralmente.

Single module system, modules can be stacked, placed side by side and fixed to walls. Painted metal structure. Modules can be connected on the superior/inferior sides but not laterally.



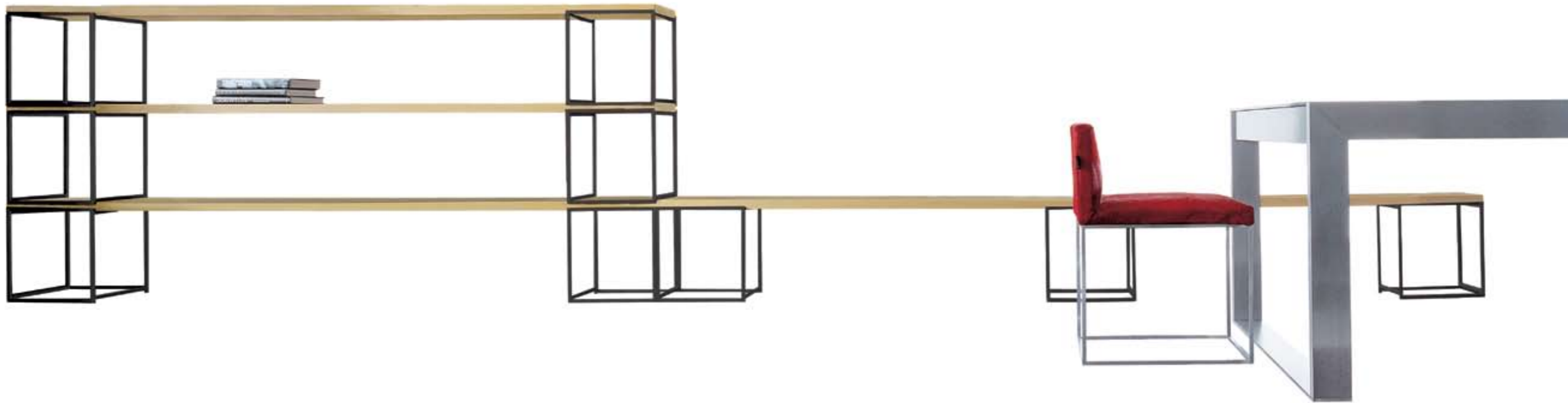




new york







Sistema modulare componibile sia in altezza che lunghezza.

Piani in tamburato mdf laccati con barre interne di rinforzo o piani in massello di castagno naturale.

Struttura cubica in barra d'acciaio inox satinato (Aisi 304) smontabile o in tubolare d'acciaio saldato e verniciato, sezione cm 1,2x1,2.

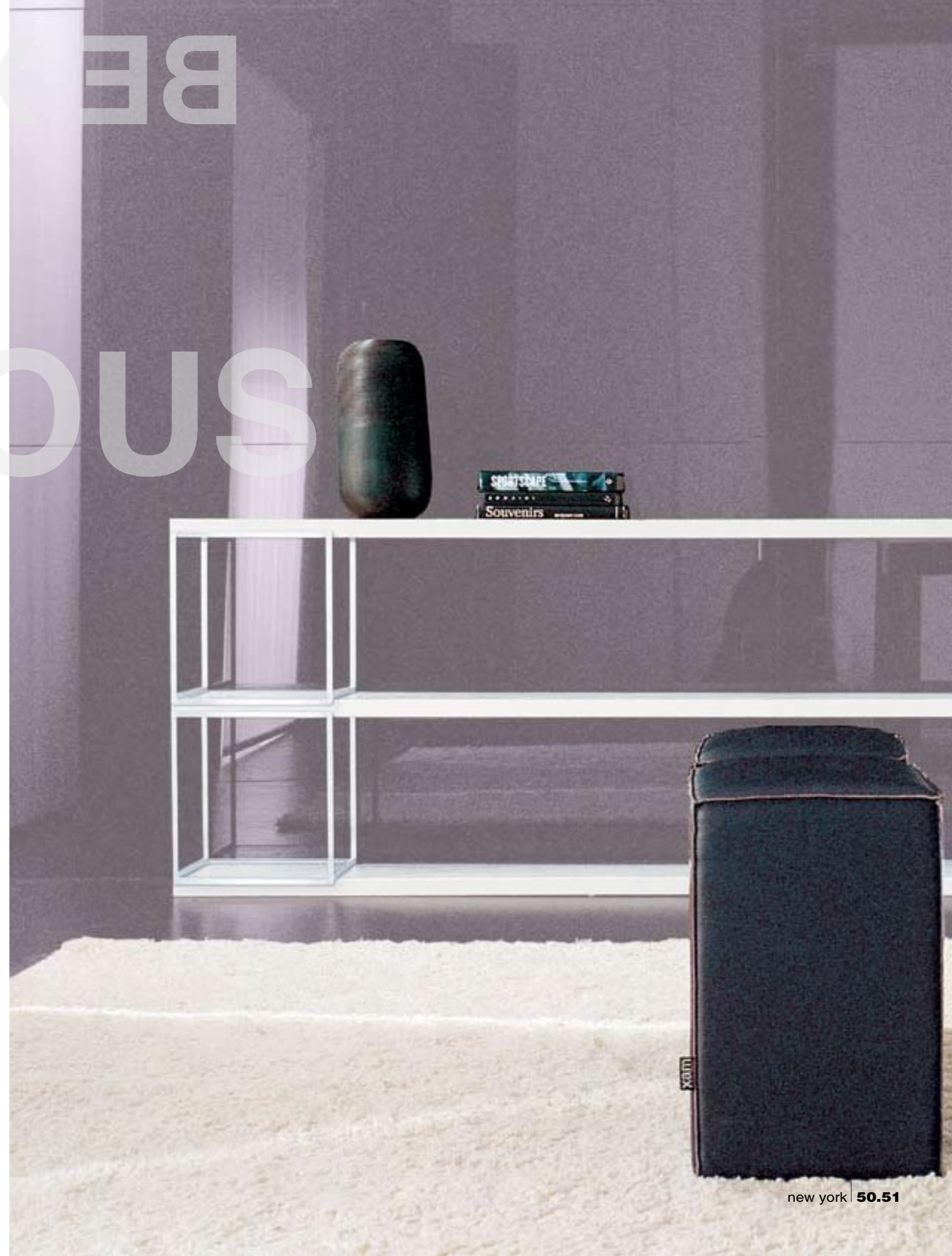
Modular system in height and width.

Shelves in hollowed lacquered mdf with internal reinforcement bars or solid natural chestnut wood.

Cubic structure in non-pre-assembled satin-finished stainless steel bars (Aisi 304) or welded and painted steel tube, section cm 1,2x1,2.

BE XAMBITION

BE XAMBITION







on.off





Design e funzionalità per ON.OFF, la poltrona che nasconde un' anima trasformista. All'occorrenza infatti, con pochi semplici gesti, può trasformarsi nella versione relax, in una elegante chaise longue, e completamente aperta in un comodissimo letto singolo.
Leggera tanto da essere spostata da una sola persona è composta da elementi in poliuretano espanso collegati tra loro da cerniere per consentire la massima facilità di trasformazione.
Inoltre l'uso di tessuti tecnici gommati unisce innovazione estetica e funzionalità.
Disponibile il lenzuolo base di cotone con elastici colore unico.

Design and functionality for ON.OFF, the armchair which hides the soul of a quick-change artist. Should the occasion require, with just a few simple movements it can be converted into the relax version, to an elegant chaise longue, and to the completely open position as a comfortable single bed.
Light enough to be moved by one person, it is made of three elements in expanded polyurethane connected to each other by zips to ease the conversion.
The use of technical rubberized textiles unite aesthetic innovation and functionality.
Available with a cotton cover with elastic straps in a single colour.



XAMBIGUOUS

XAMBIGUOUS





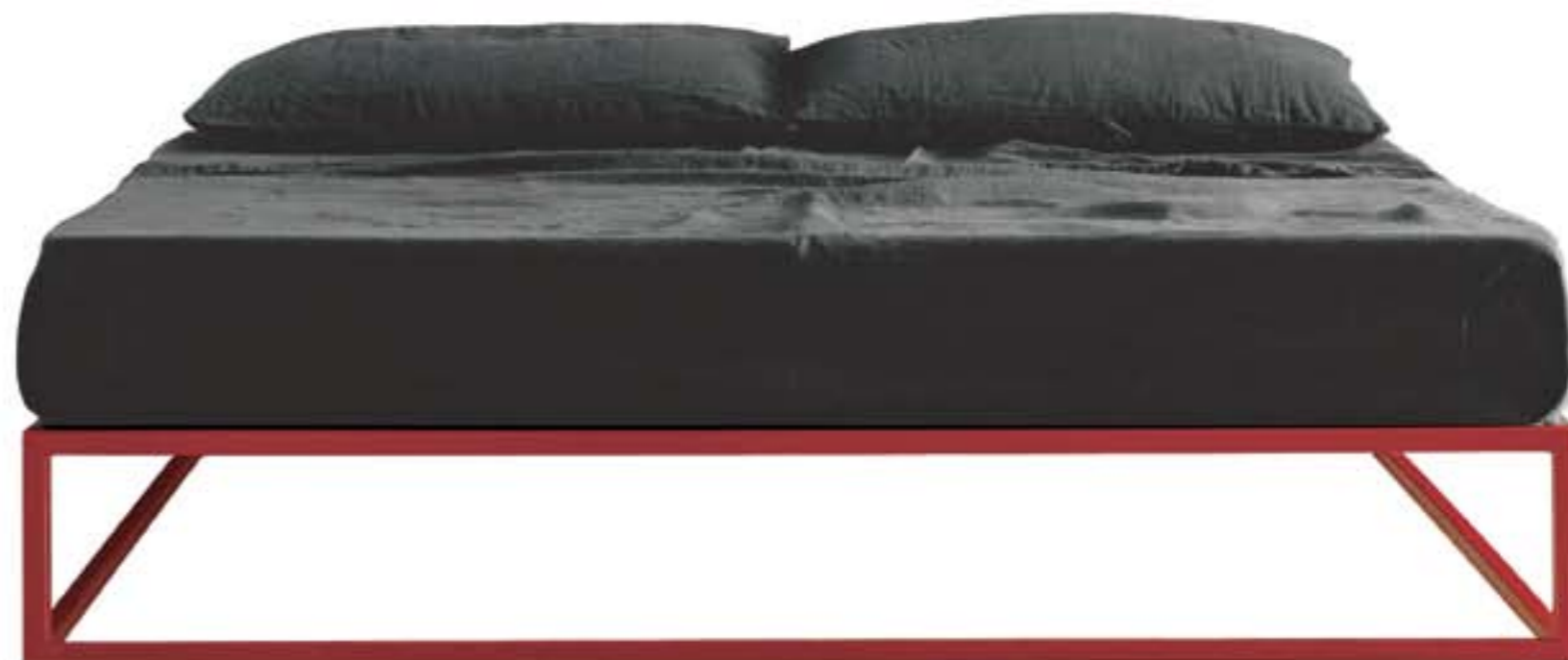
asha



asha basic

Letto con struttura in tubolare d'acciaio verniciato, sezione cm 2,5x2,5.
Alla versione BASIC è possibile applicare in qualsiasi momento le diverse testate,
o la struttura del baldacchino.
Rete ortopedica a doghe arrotolabile inclusa.
Comodino Asha con piano in vetro colorato.

Bed with painted tubular steel structure, section cm 2,5x2,5.
BASIC version can be adapted at any time, using the various headboards or the canopy structure.
Included orthopaedic bed base which can be rolled up.
Asha night table with colour glass.



asha baldaquin



Baldacchino con struttura mobile in tubolare d'acciaio verniciato, sezione cm 2,5x2,5 in fissaggio al letto Asha Basic; ha solo funzione estetica e non strutturale; sono interamente saldati i riquadri che vanno in appoggio su testata e pediera.

Canopy with mobile structure in painted tubular steel, section cm 2,5x2,5 to be fixed to Asha Basic bed. Canopy has a purely aesthetic function and is not structural; end pieces are fully welded to be attached to head and footboard.



asha slim



Testata in appoggio al letto Asha Basic composta da due elementi indipendenti in lamiera verniciata. Comodino Slim1.

Supporting headboard to the Asha Basic bed with two independent units in painted metal. Slim1 night table.



asha step



Testata con struttura in tubolare d'acciaio verniciato, sezione cm 2,5x2,5 in fissaggio al letto Asha Basic.
Rivestimenti testata sfoderabili nelle finiture disponibili a campionario.

Headboard with painted tubular steel structure, section cm 2,5x2,5 to be fixed to Asha Basic bed.
Upholstered and removable headboard available as per catalogue





Testata con struttura interna in multistrato curvato, inclinata in fissaggio al letto Asha Basic. Rivestimenti testata sfoderabili nelle finiture disponibili a campionario.

Headboard with curved slanted multilayered wood structure, to be fixed to Asha Basic bed. Upholstered and removable headboard available as per catalogue.





Testata con struttura in tubolare d'acciaio verniciato, sezione cm 2,5x2,5 in fissaggio al letto Asha Basic.

Cuscini imbottiti: fusto in agglomerato ligneo, poliuretano espanso, piuma.

Rivestimenti testata sfoderabili nelle finiture disponibili a campionario.

Comodino Slim1.

Headboard with painted tubular steel structure, section cm 2,5x2,5 to be fixed to Asha Basic bed.

Padded cushions: wooden agglomerate, expanded polyurethane, feather.

Upholstered and removable headboard available as per catalogue.

Slim1 night table.



ring



Letto con struttura perimetrale in tubolare d'acciaio inox satinato (Aisi 304) , sezione cm 10x4, interamente smontabile.

La base del letto è predisposta per cinque piedi diversi in forme e altezze, sempre realizzati in acciaio inox (tranne le ruote) e quattro testate (SHAG, CUBE, SPLIT, WHOLE).

Rete ortopedica a doghe inclusa.

Bed with perimetrical tubular structure in satin-finished stainless steel (Aisi 304), section cm 10x4, completely mountable.

Available with five different shape and height feet all stainless steel (except the wheels) and four headboard (SHAG, CUBE, SPLIT, WHOLE).

Bed with orthopaedic slatted bed base included.



shag



shag 02

Letto con struttura perimetrale in tubolare d'acciaio inox satinato (Aisi 304), sezione cm 10x4, interamente smontabile.

La base del letto è predisposta per cinque piedi diversi in forme e altezze, sempre realizzati in acciaio inox (tranne le ruote).

Rete ortopedica a doghe inclusa.

Rivestimenti testata sfoderabili nelle finiture disponibili a campionario.

(in foto letto e comodino serie 02)

Bed with perimetrical tubular structure in satin-finished stainless steel (Aisi 304), section cm 10x4, completely mountable.

Available with five different shape and height feet all stainless steel (except the wheels).

Bed with orthopaedic slatted bed base included.

Upholstered and removable headboard as per catalogue.

(in picture bed and night table series 02)



shag 01

(in foto letto e comodino serie 01 / in picture bed and night table series 01)



cube



Letto con struttura perimetrale in tubolare d'acciaio inox satinato (Aisi 304), sezione cm 10x4, interamente smontabile. La base del letto è predisposta per 5 piedi diversi in forme e altezze, sempre realizzati in acciaio inox (tranne le ruote).
Rete ortopedica a doghe inclusa.
Rivestimenti testata sfoderabili nelle finiture disponibili a campionario
(in foto letto e comodino serie 02)

Bed with perimetrical tubular structure in satin-finished stainless steel (Aisi 304), section cm 10x4, completely mountable. Available with five different shape and height feet all stainless steel (except the wheels).
Bed with orthopaedic slatted bed base included.
Upholstered and removable headboard as per catalogue.
(in picture bed and night table series 02)



split



split 02

Letto con struttura perimetrale in tubolare d'acciaio inox satinato (Aisi 304), sezione cm 10x4, interamente smontabile. La base del letto è predisposta per 5 piedi diversi in forme e altezze, sempre realizzati in acciaio inox (tranne le ruote). Rete ortopedica a doghe inclusa. Testata doppia in mdf impiallacciato o rivestita in cuoio. (in foto letto e comodino serie 02)

Bed with perimetrical tubular structure in satin-finished stainless steel (Aisi 304), section cm 10x4, completely mountable. Available with five different shape and height feet all stainless steel (except the wheels). Bed with orthopaedic slatted bed base included. Double headboard in veneered mdf or covered with leather. (in picture bed and night table series 02)



whole



whole 02

Letto con struttura perimetrale in tubolare d'acciaio inox satinato (Aisi 304), sezione cm 10x4, interamente smontabile.

La base del letto è predisposta per 5 piedi diversi in forme e altezze, sempre realizzati in acciaio inox (tranne le ruote). Rete ortopedica a doghe inclusa.

Testata unica in mdf impiallacciato.
(in foto letto e comodino serie 02)

Bed with perimetrical tubular structure in satin-finished stainless steel (Aisi 304), section cm 10x4, completely mountable.

Available with five different shape and height feet all stainless steel (except the wheels). Bed with orthopaedic slatted bed base included.

Single headboard in veneered mdf.
(in picture bed and night table series 02)



block



block



Letto con struttura in tubolare d'acciaio inox satinato (Aisi 304), sezione cm 10x4.
Rete ortopedica a doghe inclusa.
Disponibile anche con testata imbottita sfoderabile nelle finiture a campionario (versione BLOCK KI).

Bed with tubular structure in satin-finished stainless steel (AISI 304), section cm 10x4.
Bed with orthopaedic slatted bed base included.
Available also with upholstered and removable headboard as per catalogue (version BLOCK KI.)





one



one hd



Letto con struttura perimetrale in tubolare d'acciaio inox satinato (Aisi 304), sezione cm 4x4, non smontabile.
Rete ortopedica a doghe inclusa.
Testata doppia in mdf impiallacciato o rivestito in cuoio.

Bed with perimetrical tubular structure in satin-finished stainless steel (Aisi 304), section cm 4x4, pre-assembled not knockdown.
Bed with orthopaedic slatted bed base included.
Double headboard in veneered mdf or covered with leather.



Letto con struttura perimetrale in tubolare d'acciaio inox satinato (Aisi 304), sezione cm 4x4, non smontabile.
Rete ortopedica a doghe inclusa.
Testata unica in mdf impiallacciato.

Bed with perimetrical tubular structure in satin-finished stainless steel (Aisi 304), section cm 4x4, pre-assembled not knockdown.
Bed with orthopaedic slatted bed base included.
Single headboard in veneered mdf.

complementi accessories



boston



Boston B: base in acciaio inox satinato (Aisi 304).
Boston R: base in acciaio verniciato.
Tubolare sezione cm 1,2x1,2.
Seduta: fusto in multistrati, poliuretano espanso a quote differenziate, Dacron. Disponibile senza schienale (B/R50), ad uno schienale (B/R51), a due schienali (B/R52). Rivestimenti non sfoderabili nelle finiture disponibili a campionario.
Tavolini con piano in mdf verniciato o in massello di castagno naturale (B/R53)

Boston B: satinated stainless steel base (Aisi 304).
Boston R: painted steel base.
Tubular section cm 1,2x1,2.
Seat: multi-layered wood, expanded polyurethane with differing densities, Dacron. Available without backrest (B/R50), with one backrest (B/R51) or two backrests (B/R52). Non-removable cover available as per catalogue.
Coffee table with painted mdf top or solid natural chestnut wood top (B/R53).





boston light

Sedia Boston B: base in tubolare d'acciaio inox satinato (Aisi 304).
Sedia Boston R: base in tubolare d'acciaio verniciato.
Sezione cm 1,2x1,2. Seduta: fusto in multistrati, poliuretano espanso a quote differenziate, Dacron. Disponibile con schienale a due diverse altezze. Rivestimenti non sfoderabili nelle finiture disponibili a campionario.

Boston B chair: tubular satinated stainless steel base (Aisi 304).
Boston R chair: tubular painted steel base. Section cm 1,2x1,2.
Seat: multi-layered wood, expanded polyurethane with differing densities, Dacron. Available with backrest of two different heights. Non-removable cover available as per catalogue.



hen

Sedia e sgabello con base in tubolare d'acciaio verniciato, sezione Ø cm 1,6.
Seduta: fusto in multistrati, poliuretano espanso a quote differenziate, Dacron.
Rivestimenti sfoderabili nelle finiture disponibili a campionario.

Chair and stool with painted tubular steel base, section Ø cm 1,6.
Seat: multi-layered wood, expanded polyurethane with differing densities, Dacron.
Removable cover available as per catalogue.



pouff

Pouff con struttura interna in agglomerato ligneo e poliuretano espanso.
Rivestimenti sfoderabili nelle finiture disponibili a campionario.
Misure speciali a preventivo.

Pouffe with internal structure in wooden agglomerate and expanded polyurethane.
Removable cover available as per catalogue.
Available special size.



p120



p50



p45

slim



slim 1



slim 2



Tavolino con struttura in lamiera verniciata.
Coffee table with structure in varnished metal.



Tavolini di eguale dimensione sovrapponibili ad incastro.
Struttura base in barra di acciaio inox satinato (Aisi 304), sezione cm 1,2x1,2.
Piano in vetro specchiato.

Nest of stackable coffee tables of equal dimension.
Base structure in satin-finished stainless steel bars (Aisi 304), section cm 1,2x1,2.
Top in mirrored glass.

slow over



Tavolini bassi quadrati. Struttura delle quattro gambe in tubolare d'acciaio inox satinato (Aisi 304), sezione cm 10x4, pre-assemblata e non saldata.
Piano in vetro spessore cm 1, interposto tra la gamba e la piastra.

Low square coffee tables. Four legs in tubular satin-finished stainless steel (Aisi 304), section cm 10x4, pre-assembled and not welded.
Glass top, thickness cm 1, fixed between legs and plate.

slow gale



Tavolini bassi rettangolari. Struttura delle due gambe in tubolare d'acciaio inox satinato (Aisi 304), sezione cm 10x4, pre-assemblata e non saldata.
Piano in vetro spessore cm 1, interposto tra la gamba e la piastra.

Low rectangular coffee tables. Two legs in tubular satin-finished stainless steel (Aisi 304), section cm 10x4, pre-assembled and not welded.
Glass top, thickness cm 1, fixed between legs and plate.



funzione e benessere



solo per letto Asha
only for Asha bed

Tutti i letti sono completi di rete ortopedica a doghe con telaio in ferro e longherone centrale per assicurare massima solidità e tenuta.

All beds include orthopaedic slatted bed base with iron frame and central bar to ensure maximum sturdiness and resistance of the slats.



funzione e benessere



SEVEN LAT: MATERASSI IN LATTICE, ELASTICITA', IGIENICITA' E COMFORT

Modularità e prodotti più sani ed ecologici sono le caratteristiche della linea lattice. Il lattice é infatti un materiale a portanza naturale con qualità anallergiche, batteriche e fungicide. L'ergonomia del materasso in lattice viene inoltre ottimizzata nel modello con sette zone a portanza differenziata. I rivestimenti sfonderabili sono lavabili a secco e in lavatrice a 30°. Una comoda cerniera sui tre lati favorisce una facile estrazione.

SEVEN LAT: LATEX MATTRESSES, ELASTICITY, HYGIENE AND COMFORT

The Latex line embodies modularity and products which are better for the health and the environment. The Latex in fact is a material with natural carrying capacity, is antiallergic, and combats and fungicide. The ergonomics of the latex mattress are also improved since the model has seven differentiated carrying areas. The removeable coverings are easy to dry or machine-wash up to 30°. A convenient zip on three sides allows easy extraction.



MAXIM PLUS: MOLLEGGIO INSACCHETTATO, MOLLE INDIPENDENTI PER UNA MAGGIOR ERGONOMIA
L'esclusività del modello Maxim Plus parte innanzitutto dal molleggio utilizzato: tutte le molle sono infatti insacchettate una per una separatamente in involucri di tessuto speciale. Con questo sistema si elimina quindi la necessità di avere un telaio in acciaio, così che le molle possono reagire in maniera indipendente l'una dall'altra alle sollecitazioni del corpo; Il materasso singolo contiene ben 309 molle, mentre il matrimoniale arriva a 618.

MAXIM PLUS: SPRING ENCLOSED IN BAGS, INDIPENDENT, FOR GREATER ERGONOMICS
Maxim Plus is exclusive above all because of the springs used; all of them are enclosed separately in a special fabric case. This system avoids the need for a steel frame, because the springs can react individually to the body's movements. A single mattress contains 309 springs, while the double mattress has 618.



AVALON: MOLLEGGIO H. D., L'UNIONE FA LA FORZA

Per chi desidera un prodotto di estrema solidità ma contemporaneamente dotato di una buona flessibilità, il modello Avalon rappresenta la scelta più indicata; Basato sul molleggio H. D. questo materasso sfrutta la possibilità di avere un numero maggiore di molle per metro quadrato su un telaio di tipo tradizionale. Le molle H. D. sono infatti un'evoluzione delle più diffuse molle Bonnell, ovvero mantengono lo stesso disegno a doppio cono ma sono dotate di una testa molto più piccola; La rete appare quindi più fitta (212 molle per mq.) e la struttura ottenuta molto più forte.

AVALON: H. D. SPRINGS, UNITY IS STRENGTH

For someone who wants a very solid product but at the same time one retaining a certain flexibility, the Exhibition line is most appropriate. These mattresses are based on H. D. springs and can have the greatest possible number of springs per square metre on a traditional frame. H. D. springs are in fact a development of the more widespread Bonnell springs, and they retain the design based on a double cone although they have a smaller head. The network is thicker (212 springs to mq.) and the resultant structure much stronger.



finiture finishing



cat. A. 105.07



cat. A. 105.13



cat. A. 105.01



panna - cream



fango - mud



nero - black



rosso - red



arancio - orange



acido - acid

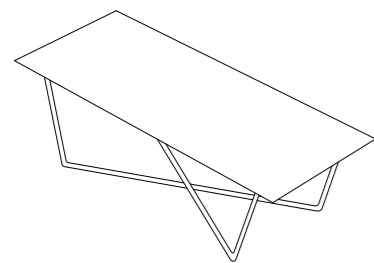


* cuoio bordeaux per art. ONE HD e art. SPLIT XD / burgundy colour leather for art. ONE HD e art. SPLIT XD



* cuoio testa di moro per art. ONE HD e art. SPLIT XD / dark chocolate colour leather for art. ONE HD e art. SPLIT XD





KAROL

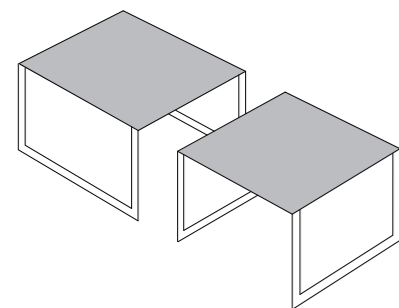
Tavolo rettangolare con struttura base in tubolare d'acciaio sezione Ø cm 3,5 verniciata e saldata in un unico pezzo.

Piano in mdf laccato con bordo smussato ed angoli arrotondati. Spessore cm 2.

Rectangular table with tubular metal structure, section Ø cm 3,5 painted and welded in a singular piece.

Lacquered mdf top with bevelled edges and round corners. Thickness cm 2.

Karol 01: cm 180x90xh72
Karol 02: cm 220x90xh72



KRAFT

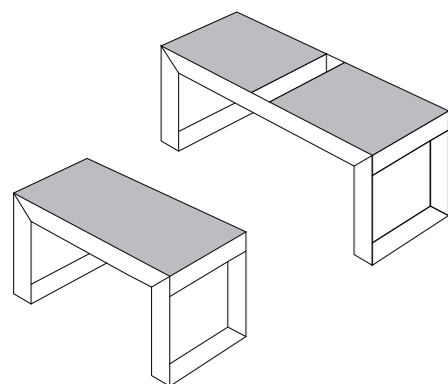
Coppia di tavoli quadrati autonomi, sovrapponibili o affiancabili. Struttura in tubolare d'acciaio sezione cm 2,5x2,5 verniciata e saldata in un unico pezzo.

Piano in mdf laccato spessore cm 1,5.

Pair of independent square tables, which can be stacked or placed side by side. Tubular metal structure, section cm 2,5x2,5 painted and welded in a singular piece.

Lacquered mdf top thickness cm 1,5.

cm 100x100xh72,7 struttura sovrapposta/stacked structure
cm 195x100xh70 strutture affiancate/side by side structure

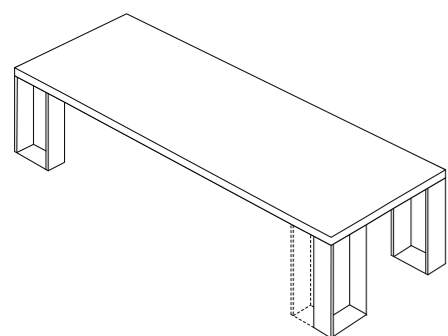
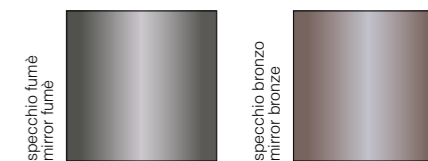


POINT

Serie di tavoli fissi rettangolari e quadrati. Struttura in tubolare d'acciaio inox satinato (Aisi 304) sezione cm 10x4, pre-assemblata e non saldata. Piano in vetro specchiato spessore cm 0,9. Alcune misure presentano un vano centrale; disponibile copertura in acciaio inox.

Series of fixed rectangular and square tables. Tubular structure in satin-finished stainless steel (AISI 304) section cm 10x4, pre-assembled not welded. Top in mirrored glass, thickness cm 0,9. Some sizes include a central basin; cover in stainless steel available.

Point 15: cm 150x150xh75
Point 16: cm 150x150xh75 con vano/with basin
Point 17: cm 150x100xh75
Point 18: cm 200x100xh75
Point 19: cm 240x100xh75
Point 20: cm 270x100xh75 con vano/with basin
Point 21: cm 370x100xh75 con vano/with basin

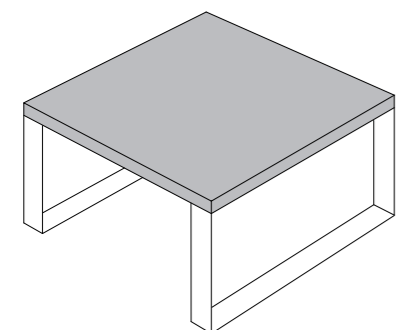
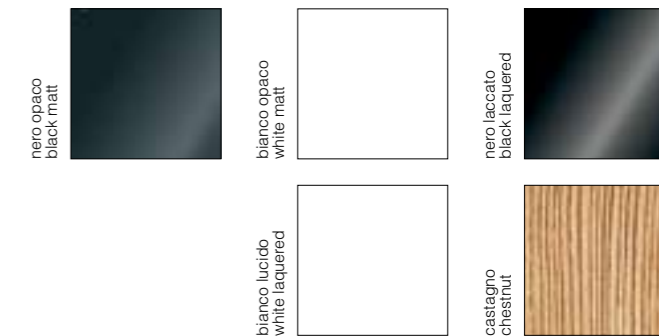


OVER

Serie di tavoli fissi rettangolari e quadrati con quattro gambe in tubolare d'acciaio inox satinato (Aisi 304) sezione cm 10x4, pre-assemblate e non saldate. Piani in tamburato mdf laccati con barre interne di rinforzo o in massello di castagno naturale. Spessore cm 5. Nei tavoli rettangolari e quadrati le gambe possono essere fissate in due diverse posizioni.

Series of fixed rectangular and square tables with four legs in tubular satin-finished stainless steel (AISI 304) section cm 10x4, pre-assembled not welded. Top in hollowed lacquered mdf with internal metal reinforcement bars or in solid natural chestnut wood. Thickness cm 5. In rectangular and square tables, legs can be fixed in two different ways.

Over 27: cm Ø140xh74 (no in castagno/ not in chestnut)
Over 28: cm Ø160xh74 (no in castagno/ not in chestnut)
Over 22: cm 160x160xh74
Over 24: cm 170x100xh74
Over 25: cm 220x100xh74
Over 26: cm 270x100xh74



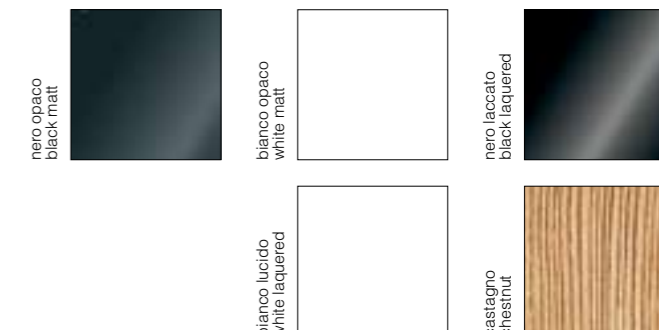
GALE

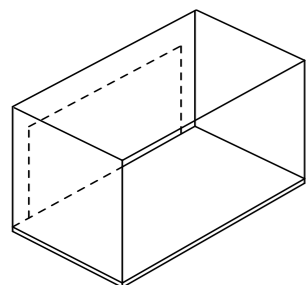
Serie di tavoli fissi rettangolari e quadrati con due gambe in tubolare d'acciaio inox satinato (Aisi 304) sezione cm 10x4, pre-assemblate e non saldate.

Piani in tamburato mdf laccati con barre interne di rinforzo o in massello di castagno naturale. Spessore cm 5. Le gambe possono esser fissate in qualsiasi posizione (viti autofilettanti).

Series of fixed rectangular and square tables with two legs in tubular satin-finished stainless steel (AISI 304) section cm 10x4, pre-assembled not welded. Top in hollowed lacquered mdf with internal metal reinforcement bars or in solid natural chestnut wood. Thickness cm 5. Legs can be fixed in any position (self-tapping screws).

Gale 22: cm 160x160xh74
Gale 24: cm 170x100xh74
Gale 25: cm 220x100xh74
Gale 26: cm 270x100xh74



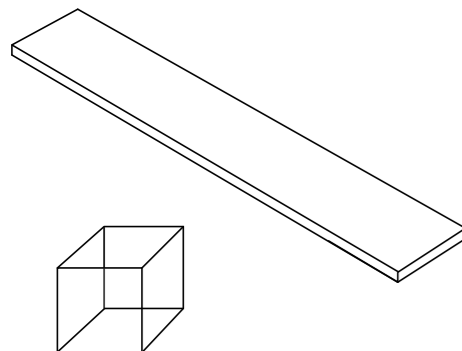


KHAO

Sistema a modulo unico sovrapposto in appoggio o sospeso a parete. Struttura in lamiera verniciata. I moduli hanno fissaggio nella parte superiore/inferiore e non lateralmente.

Single module system, modules can be stacked, placed side by side and fixed to walls. Painted metal structure. Modules can be connected on the superior/inferior sides but not laterally.

cm 60x35xh40



NEW YORK

Sistema modulare componibile sia in altezza che lunghezza. Piani in tamburato mdf laccati con barre interne di rinforzo o piani in massello di castagno naturale. Struttura cubica in barra d'acciaio inox satinato (Aisi 304) smontabile o in tubolare d'acciaio saldato e verniciato, sezione cm 1,2x1,2.

Modular system in height and width. Shelves in hollowed lacquered mdf with internal reinforcement bars or solid natural chestnut wood. Cubic structure in non-pre-assembled satin-finished stainless steel bars (Aisi 304) or welded and painted steel tube, section cm 1,2x1,2.

mensole/shelves:

castagno
chestnut



bianco opaco
white matt



nero laccato
black lacquered



bianco opaco
white matt



nero opaco
black matt



cubo/cube:

inox



bianco opaco
white matt

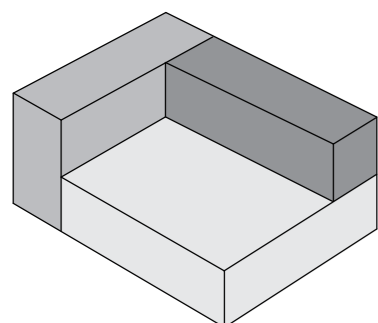


nero opaco
black matt



mensole/shelves:
cubo/cube:

cm 264/198/35,5x32,8xh5
cm 35,5x35,5xh37,2



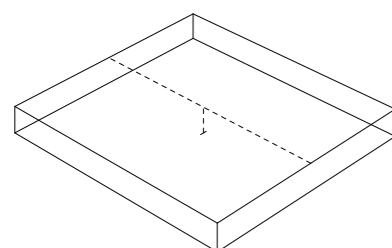
ON.OFF

Poltrona letto composta da elementi in poliuretano espanso a quota fissa collegati tra loro da cerniere. Rivestimento in tessuto tecnico gommato e cerniere nelle finiture a campionario. Disponibile il lenzuolo base di cotone con elastici colore unico neutro.

Sofa bed composed of units in expanded polyurethane of the same density, connected by zips. Covered in rubberised technical material and zips as per catalogue. Cotton fitted sheet available, single neutral colour.

poltrona/armchair:
chaise longue:
letto/bed:

cm 132x100xh32/64
cm 100x164xh32/64
cm 100x196xh32



ASHA BASIC

Letto con struttura in tubolare d'acciaio verniciato, sezione cm 2,5x2,5. Alla versione BASIC è possibile applicare in qualsiasi momento le diverse testate, o la struttura del baldacchino. Rete ortopedica a doghe arrotolabile inclusa.

Bed with painted tubular steel structure, section cm 2,5x2,5. BASIC version can be adapted at any time, using the various headboards or the canopy structure. Included orthopaedic bed base which can be rolled up.

rete/bed base:
rete/bed base:
rete/bed base:
rete/bed base:
piano rete/base:

cm 090x200 esterno/exterior cm 097x207
cm 150x200 esterno/exterior cm 157x207
cm 160x200 esterno/exterior cm 167x207
cm 180x200 esterno/exterior cm 187x207
h cm 25

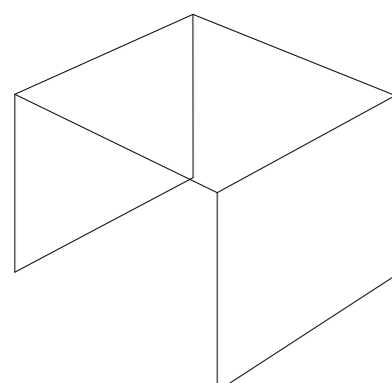
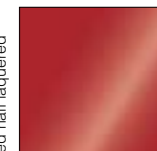
bianco semi lucido
white half lacquered



nero opaco
black matt



rosso semi lucido
red half lacquered



ASHA BALDAQUIN

Baldacchino con struttura mobile in tubolare d'acciaio verniciato, sezione cm 2,5x2,5 in fissaggio al letto Asha Basic; ha solo funzione estetica e non strutturale; sono interamente saldati i riquadri che vanno in appoggio su testata e pediera.

Canopy with mobile structure in painted tubular steel, section cm 2,5x2,5 to be fixed to Asha Basic bed. Canopy has a purely aesthetic function and is not structural; end pieces are fully welded to be attached to head- and footboard.

h cm 200 (incluso letto/bed included)

bianco semi lucido
white half lacquered

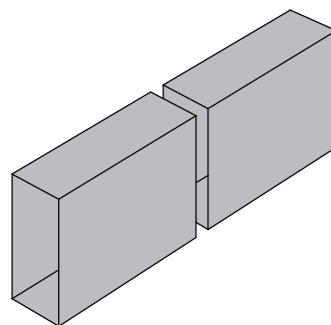


nero opaco
black matt



rosso semi lucido
red half lacquered



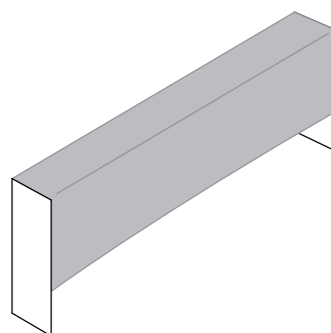


ASHA SLIM

Testata in appoggio al letto Asha Basic composta da due elementi indipendenti in lamiera verniciata. Disponibile per letto larghezza cm 160/180.

Supporting headboard to the Asha Basic bed with two independent units in painted metal. Available for bed with cm 160/180.

testata/headbord: cm 80,5/90,5x30xh70



ASHA STEP

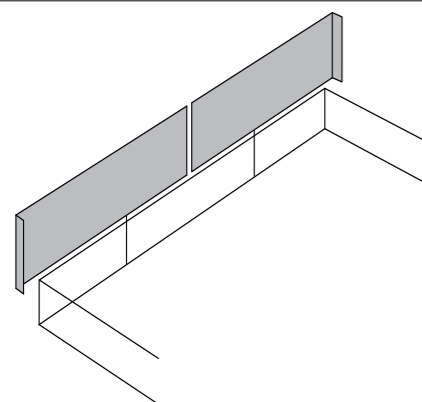
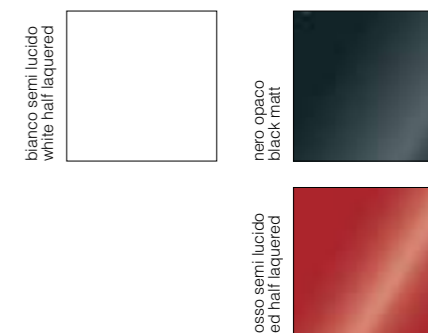
Testata con struttura in tubolare d'acciaio verniciato, sezione cm 2,5x2,5 in fissaggio al letto Asha Basic. Disponibile per letto larghezza cm 160/180.

Rivestimenti testata sfoderabili nelle finiture disponibili a campionario.

Headboard with painted tubular steel structure, section cm 2,5x2,5 to be fixed to Asha Basic bed. Available for bed with cm 160/180.

Upholstered and removable headboard available as per catalogue.

testata/headbord: cm 167/187x25xh70



ASHA HUG

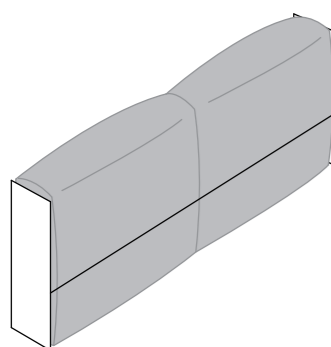
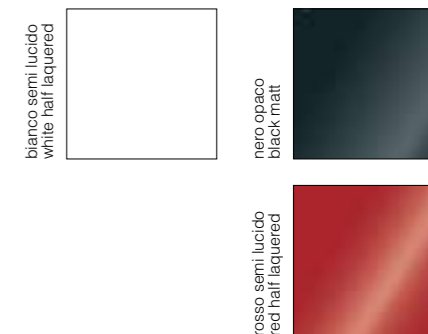
Testata con struttura interna in multistrato curvato, inclinata in fissaggio al letto Asha Basic. Disponibile per letto larghezza cm 160/180.

Rivestimenti testata sfoderabili nelle finiture disponibili a campionario.

Headboard with curved slanted multilayered wood to be fixed to Asha Basic bed. Available for bed with cm 160/180.

Upholstered and removable headboard available as per catalogue.

testata/headbord: cm 193/213x7xh37



ASHA SOFT

Testata con struttura in tubolare d'acciaio verniciato, sezione cm 2,5x2,5 in fissaggio al letto Asha Basic. Cuscini imbottiti: fusto in agglomerato ligneo, poliuretano espanso, piuma. Disponibile per letto larghezza cm 160/180.

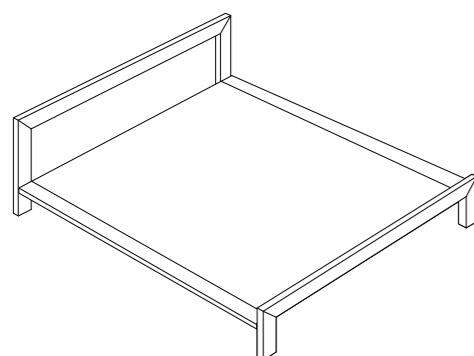
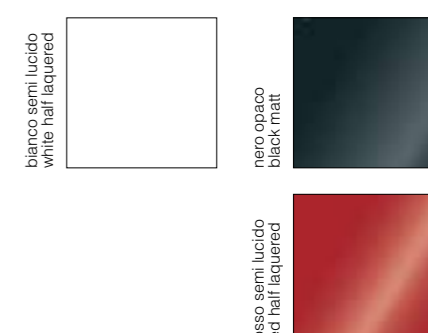
Rivestimenti testata sfoderabili nelle finiture disponibili a campionario.

Headboard with painted tubular steel structure, section cm 2,5x2,5 to be fixed to Asha Basic bed. Padded cushions: wooden agglomerated, expanded polyurethane, feather.

Available for bed with cm 160/180.

Upholstered and removable headboard available as per catalogue.

testata/headbord: cm 167/187x25xh82



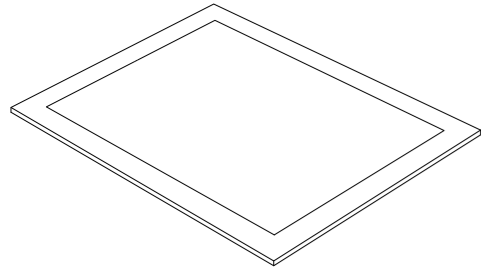
BLOCK

Letto con struttura in tubolare d'acciaio inox satinato (Aisi 304), sezione cm 10x4. Rete ortopedica a doghe inclusa. Disponibile anche con testata imbottita sfoderabile nelle finiture a campionario (versione BLOCK KI).

Bed with tubular structure in satin-finished stainless steel (AISI 304), section cm 10x4. Bed with orthopaedic slatted bed base included. Available also with upholstered and removable headboard as per catalogue (version BLOCK KI.)

rete/bed base: cm 160x200 esterno/exterior cm 181x213
rete/bed base: cm 180x200 esterno/exterior cm 201x213
piano rete/base: h cm 30
testata/headbord: h cm 78
pediera/footboard: h cm 36

RING



Letto con struttura perimetrale in tubolare d'acciaio inox satinato (Aisi 304) , sezione cm 10x4, interamente smontabile. La base del letto è predisposta per cinque piedi diversi in forme e altezze (serie 01/02/03/04/05), sempre realizzati in acciaio inox (tranne le ruote) e quattro testate (SHAG, CUBE, SPLIT, WHOLE). Rete ortopedica a doghe inclusa.

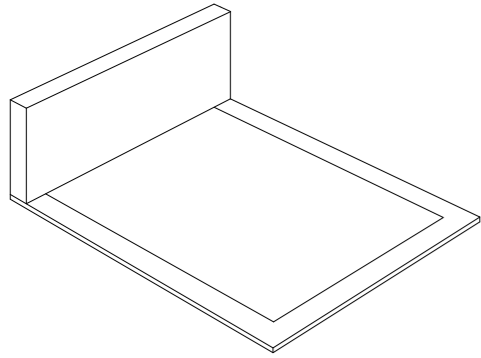
Bed with perimetrical tubular structure in satin-finished stainless steel (Aisi 304), section cm 10x4, completely mountable. Available with five different shape and height feet (series 01/02/03/04/05) all stainless steel (except the wheels) and four headboard (SHAG, CUBE, SPLIT, WHOLE). Bed with orthopaedic slatted bed base included.

rete/bed base: cm 120x200 esterno/exterior cm 141x224
rete/bed base: cm 150x200 esterno/exterior cm 171x224
rete/bed base: cm 160x200 esterno/exterior cm 181x224
rete/bed base: cm 180x200 esterno/exterior cm 201x224

piano rete con piedino/base with feet:

- serie 01: h cm 20
- serie 02 e 04: h cm 31
- serie 03 e 05: h cm 28

SHAG



Letto con struttura perimetrale in tubolare d'acciaio inox satinato (Aisi 304), sezione cm 10x4, interamente smontabile. La base del letto è predisposta per cinque piedi diversi in forme e altezze (serie 01/02/03/04/05), sempre realizzati in acciaio inox (tranne le ruote). Rete ortopedica a doghe inclusa. Rivestimenti testata sfoderabili nelle finiture disponibili a campionario.

Bed with perimetrical tubular structure in satin-finished stainless steel (Aisi 304), section cm 10x4, completely mountable. Available with five different shape and height feet (series 01/02/03/04/05) all stainless steel (except the wheels). Bed with orthopaedic slatted bed base included. Upholstered and removable headboard as per catalogue.

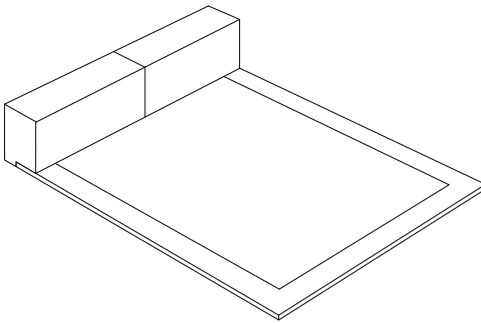
rete/bed base: cm 120x200 esterno/exterior cm 141x224
rete/bed base: cm 150x200 esterno/exterior cm 171x224
rete/bed base: cm 160x200 esterno/exterior cm 181x224
rete/bed base: cm 180x200 esterno/exterior cm 201x224

piano rete con piedino/base with feet:

- serie 01: h cm 20
- serie 02 e 04: h cm 31
- serie 03 e 05: h cm 28

testata/headboard: h cm 50 spessore/thickness cm13

CUBE



Letto con struttura perimetrale in tubolare d'acciaio inox satinato (Aisi 304), sezione cm 10x4, interamente smontabile. La base del letto è predisposta per 5 piedi diversi in forme e altezze (serie 01/02/03/04/05), sempre realizzati in acciaio inox (tranne le ruote). Rete ortopedica a doghe inclusa. Le misure cm 120 e 150 hanno testata unica intera. Rivestimenti testata sfoderabili nelle finiture disponibili a campionario

Bed with perimetrical tubular structure in satin-finished stainless steel (Aisi 304), section cm 10x4, completely mountable. Available with five different shape and height feet (series 01/02/03/04/05) all stainless steel (except the wheels). Bed with orthopaedic slatted bed base included. Sizes cm 120 and 150 have single headboard. Upholstered and removable headboard as per catalogue.

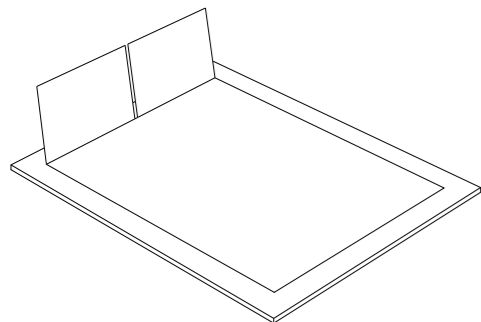
rete/bed base: cm 120x200 esterno/exterior cm 141x224
rete/bed base: cm 150x200 esterno/exterior cm 171x224
rete/bed base: cm 160x200 esterno/exterior cm 181x224
rete/bed base: cm 180x200 esterno/exterior cm 201x224

piano rete con piedino/base with feet:

- serie 01: h cm 20
- serie 02 e 04: h cm 31
- serie 03 e 05: h cm 28

testata/headboard: h cm 50 spessore/thickness cm26

SPLIT



Letto con struttura perimetrale in tubolare d'acciaio inox satinato (Aisi 304), sezione cm 10x4, interamente smontabile. La base del letto è predisposta per 5 piedi diversi in forme e altezze (serie 01/02/03/04/05), sempre realizzati in acciaio inox (tranne le ruote). Rete ortopedica a doghe inclusa. Testata doppia in mdf impiallacciato o rivestita in cuoio.

Bed with perimetrical tubular structure in satin-finished stainless steel (Aisi 304), section cm 10x4, completely mountable. Available with five different shape and height feet (series 01/02/03/04/05) all stainless steel (except the wheels). Bed with orthopaedic slatted bed base included. Double headboard in veneered mdf or covered with leather.

rete/bed base: cm 160x200 esterno/exterior cm 181x224
rete/bed base: cm 180x200 esterno/exterior cm 201x224

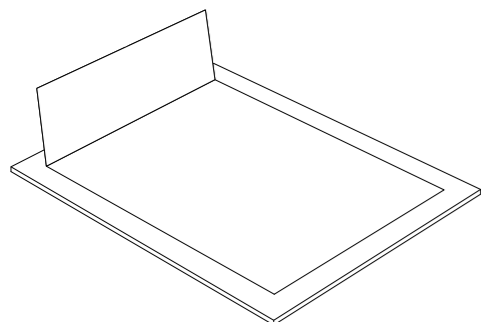
piano rete con piedino/base with feet:

- serie 01: h cm 20
- serie 02 e 04: h cm 31
- serie 03 e 05: h cm 28

testata/headboard: h cm 63 spessore/thickness cm1,5



WHOLE



Letto con struttura perimetrale in tubolare d'acciaio inox satinato (Aisi 304), sezione cm 10x4, interamente smontabile. La base del letto è predisposta per 5 piedi diversi in forme e altezze (serie 01/02/03/04/05), sempre realizzati in acciaio inox (tranne le ruote). Rete ortopedica a doghe inclusa. Testata unica in mdf impiallacciato.

Bed with perimetrical tubular structure in satin-finished stainless steel (Aisi 304), section cm 10x4, completely mountable. Available with five different shape and height feet (series 01/02/03/04/05) all stainless steel (except the wheels). Bed with orthopaedic slatted bed base included. Single headboard in veneered mdf.

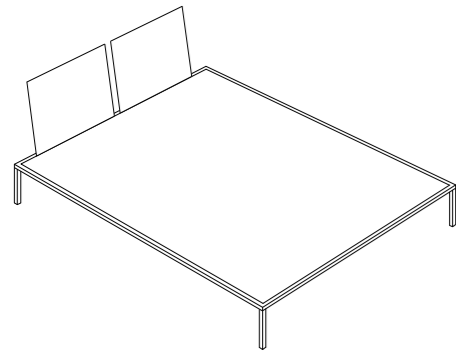
rete/bed base: cm 160x200 esterno/exterior cm 181x224
rete/bed base: cm 180x200 esterno/exterior cm 201x224

piano rete con piedino/ base with feet:

- serie 01: h cm 20
- serie 02 e 04: h cm 31
- serie 03 e 05: h cm 28

testata/headboard: h cm 63 spessore/thickness cm1,5



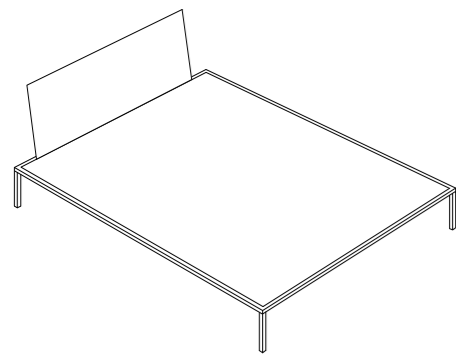


ONE HD

Letto con struttura perimetrale in tubolare d'acciaio inox satinato (Aisi 304), sezione cm 4x4, non smontabile.
Rete ortopedica a doghe inclusa.
Testata doppia in mdf impiallacciato o rivestito in cuoio.

Bed with perimetrical tubular structure in satin-finished stainless steel (Aisi 304), section cm 4x4, pre-assembled not knockdown.
Bed with orthopaedic slatted bed base included.
Double headboard in veneered mdf or covered with leather.

rete/bed base: cm 160x200 esterno/exterior cm 169x212
rete/bed base: cm 180x200 esterno/exterior cm 189x212
piano rete/base: h cm 31
testata/headboard: h cm 63 spessore/thickness cm 1,5

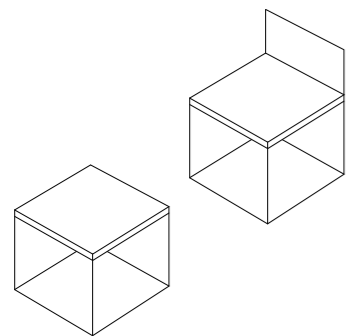


ONE HU

Letto con struttura perimetrale in tubolare d'acciaio inox satinato (Aisi 304), sezione cm 4x4, non smontabile. Rete ortopedica a doghe inclusa. Testata unica in mdf impiallacciato.

Bed with perimetrical tubular structure in satin-finished stainless steel (Aisi 304), section cm 4x4, pre-assembled not knockdown. Bed with orthopaedic slatted bed base included.
Single headboard in veneered mdf.

rete/bed base: cm 160x200 esterno/exterior cm 169x212
rete/bed base: cm 180x200 esterno/exterior cm 189x212
piano rete/base: h cm 31
testata/headboard: h cm 63 spessore/thickness cm 1,5

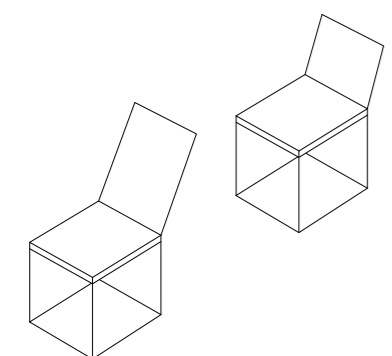
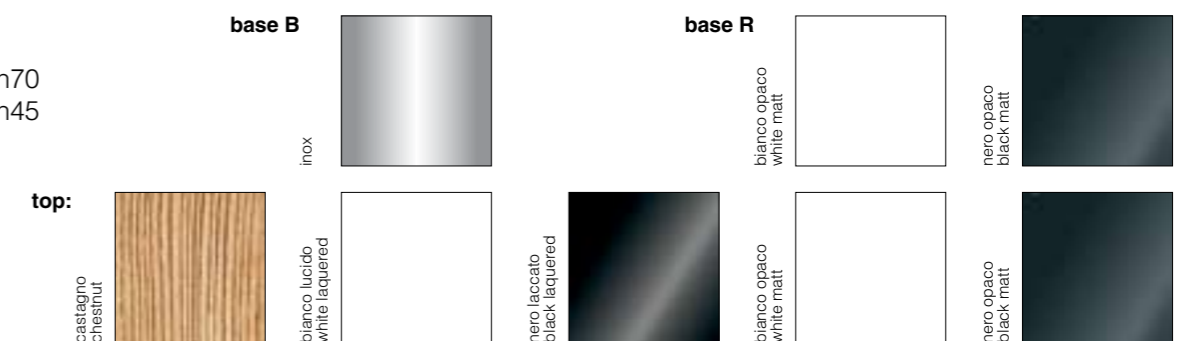


BOSTON

Sedia Boston B: base in tubolare d'acciaio inox satinato (Aisi 304). Sedia Boston R: base in tubolare d'acciaio verniciato. Sezione cm 1,2x1,2. Seduta: fusto in multistrati, poliuretano espanso a quote differenziate, Dacron. Disponibile senza schienale (B/R50), ad uno schienale (B/R51), a due schienali (B/R52). Rivestimenti non sfoderabili nelle finiture disponibili a campionario. Tavolini con piano in mdf verniciato o in massello di castagno naturale (B/R53)

Boston B chair: tubular satinated stainless steel base (Aisi 304). Boston R chair: tubular painted steel base. Section cm 1,2x1,2. Seat: multi-layered wood, expanded polyurethane with differing densities, Dacron. Available without backrest (B/R50), with one backrest (B/R51) or two backrests (B/R52). Non-removable cover available as per catalogue. Coffee table with painted mdf top or solid natural chestnut wood top (B/R53).

sedia/chair: cm 50x50xh70
tavolino/coffe table: cm 50x50xh45

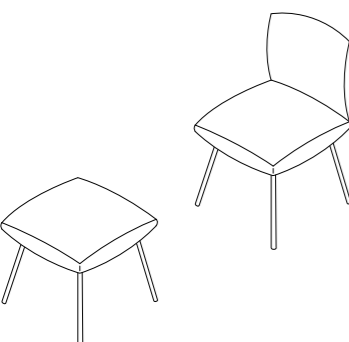
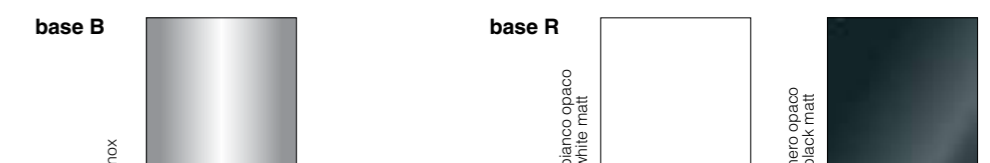


BOSTON LIGHT

Sedia Boston B: base in tubolare d'acciaio inox satinato (Aisi 304). Sedia Boston R: base in tubolare d'acciaio verniciato. Sezione cm 1,2x1,2. Seduta: fusto in multistrati, poliuretano espanso a quote differenziate, Dacron. Disponibile con schienale a due diverse altezze. Rivestimenti non sfoderabili nelle finiture disponibili a campionario.

Boston B chair: tubular satinated stainless steel base (Aisi 304). Boston R chair: tubular painted steel base. Section cm 1,2x1,2. Seat: multi-layered wood, expanded polyurethane with differing densities, Dacron. Available with backrest of two different heights. Non-removable cover available as per catalogue.

Boston Light B/R 54: cm 40x45xh75
Boston Light B/R 55: cm 40x45xh100



HEN

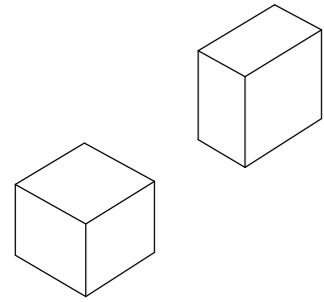
Sedia e sgabello con base in tubolare d'acciaio verniciato, sezione Ø cm 1,6. Seduta: fusto in multistrati, poliuretano espanso a quote differenziate, Dacron. Rivestimenti sfoderabili nelle finiture disponibili a campionario.

Chair and stool with painted tubular steel base, section Ø cm 1,6. Seat: multi-layered wood, expanded polyurethane with differing densities, Dacron. Removable cover available as per catalogue.

sedia/chair: cm 45x55xh80
sgabello/stool: cm 45x55xh45



POUFF art. P 045 - art. P 050 – art. P 120

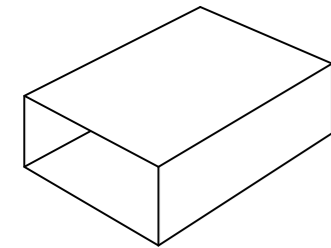


Pouff con struttura interna in agglomerato ligneo e poliuretano espanso. Rivestimenti sfoderabili nelle finiture disponibili a campionario. Misure speciali a preventivo.

Pouffe with internal structure in wooden agglomerate and expanded polyurethane. Removable cover available as per catalogue. Available special size.

art. 045: cm 45x45xh40
 art. 050: cm 50x30xh50
 art. 120: cm 120x120xh30

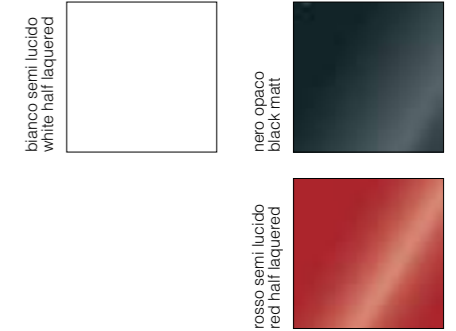
SLIM 2



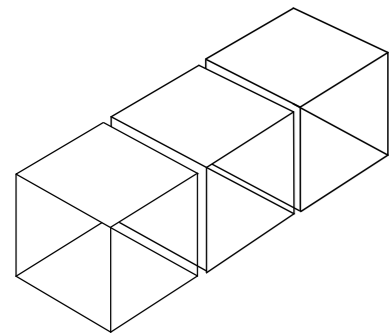
Tavolino con struttura in lamiera verniciata.

Coffee table with structure in varnished metal.

cm 70x80,5/90,5xh30



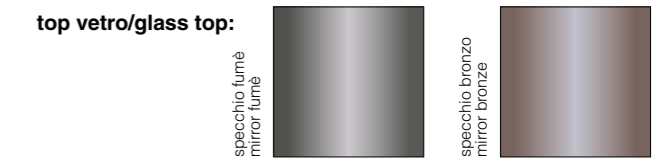
PHILADELPHIA



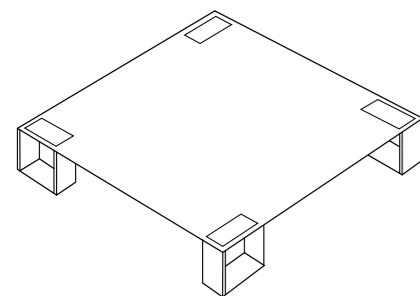
Tavolini di eguale dimensione sovrapponibili ad incastro. Struttura base in barra di acciaio inox satinato (Aisi 304), sezione cm 1,2x1,2. Piano in vetro specchiato.

Nest of stackable coffee tables of equal dimension. Base structure in satin-finished stainless steel bars (Aisi 304), section cm 1,2x1,2. Top in mirrored glass.

cm 50,5x47,5xh48



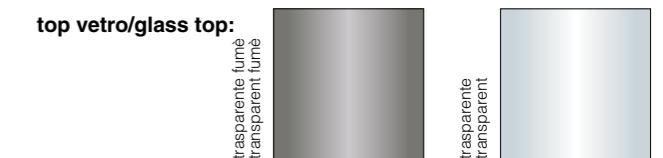
SLOW OVER



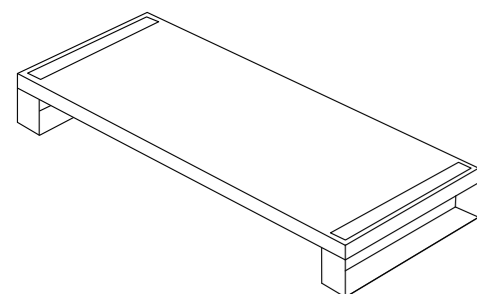
Tavolini bassi quadrati. Struttura delle quattro gambe in tubolare d'acciaio inox satinato (Aisi 304), sezione cm 10x4, pre-assemblata e non saldata. Piano in vetro spessore cm 1, interposto tra la gamba e la piastra.

Low square coffee tables. Four legs in satin-finished tubular satin-finished steel (Aisi 304), section cm 10x4, pre-assembled and not welded. Glass top, thickness cm 1, fixed between legs and plate.

Slow Over 110: cm110x110xh27
 Slow Over 120: cm120x120xh27
 Slow Over 130: cm130x130xh27



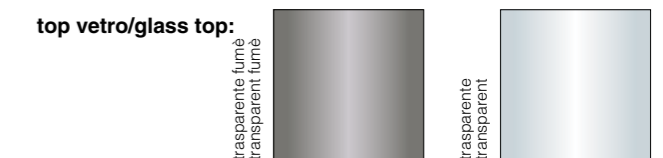
SLOW GALE

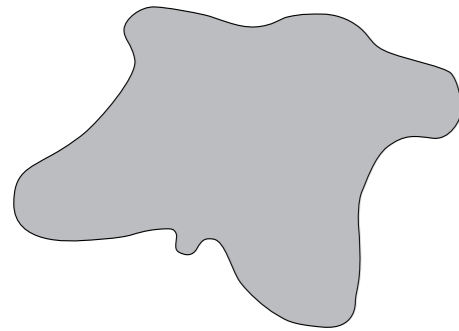


Tavolini bassi rettangolari. Struttura delle due gambe in tubolare d'acciaio inox satinato (Aisi 304), sezione cm 10x4, pre-assemblata e non saldata. Piano in vetro spessore cm 1, interposto tra la gamba e la piastra.

Low rectangular coffee tables. Two legs in satin-finished tubular stainless steel (Aisi 304), section cm 10x4, pre-assembled and not welded. Glass top thickness cm 1, fixed between legs and plate.

Slow Gale 120: cm120x100xh27
 Slow Gale 130: cm130x100xh27



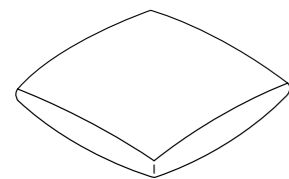


TAPPETO/CARPET

Tappeto in pelle di mucca rasata.
Disponibilità di oltre quaranta colori extra campionario.

Shaved cow leather carpet.
More than 40 colours available in extra collection.

Misura standard variable tra/size can vary within limits mq 4,5/ 5

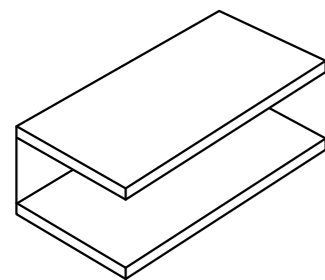


CUSCINI/CUSHIONS

Cuscini imbottiti. Rivestimenti disponibili a campionario.

Padded cushions. Covers available as per catalogues.

cm 45x45

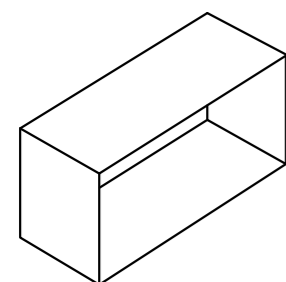
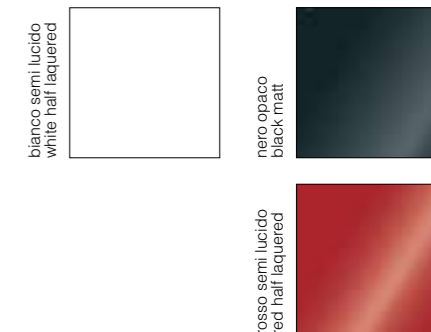


COMODINO/NIGHT TABLE ASHA

Comodino con struttura in tubolare d'acciaio verniciato, sezione cm 2,5x2,5. Piano singolo o doppio in vetro temprato retroverniciato dello stesso colore della struttura.

Night table with painted tubular steel structure, section cm 2,5x2,5. Singular or double glass top painted on the underside in the same colour as the metal structure.

cm 75x40xh25

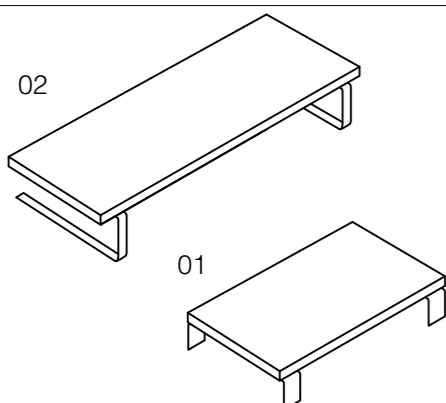
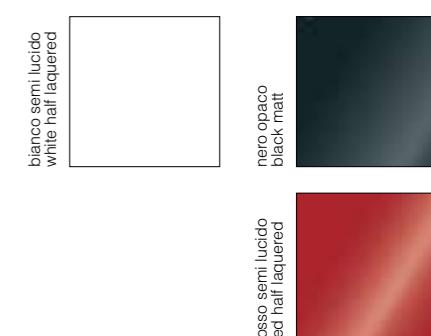


COMODINO/NIGHT TABLE SLIM 1

Comodino con struttura in lamiera verniciata.

Night table with structure in painted metal.

cm 70x29xh35



COMODINO/NIGHT TABLE SERIE 01 - SERIE 02

Comodino con piano in mdf impiallacciato e piedini in barra d'acciaio inox satinati (Aisi 304). Disponibile la versione con due piedini e fissaggio al letto o mobile con quattro piedini.

Night table with veneered mdf top and satin-finished stainless steel feet (Aisi 304). Available version with two legs (fixed to the bed) or with four legs (free).

Piedini/legs 01: h cm 20 (incluso/including top cm 4)
Piedini/legs 02: h cm 31 (incluso/including top cm 4)

Misure/sizes: cm 50/70/110x40



